

# REHAU BLITZ NEW

ТЕХНИЧЕСКАЯ ИНФОРМАЦИЯ  
ЧЕРТЕЖИ УЗЛОВ

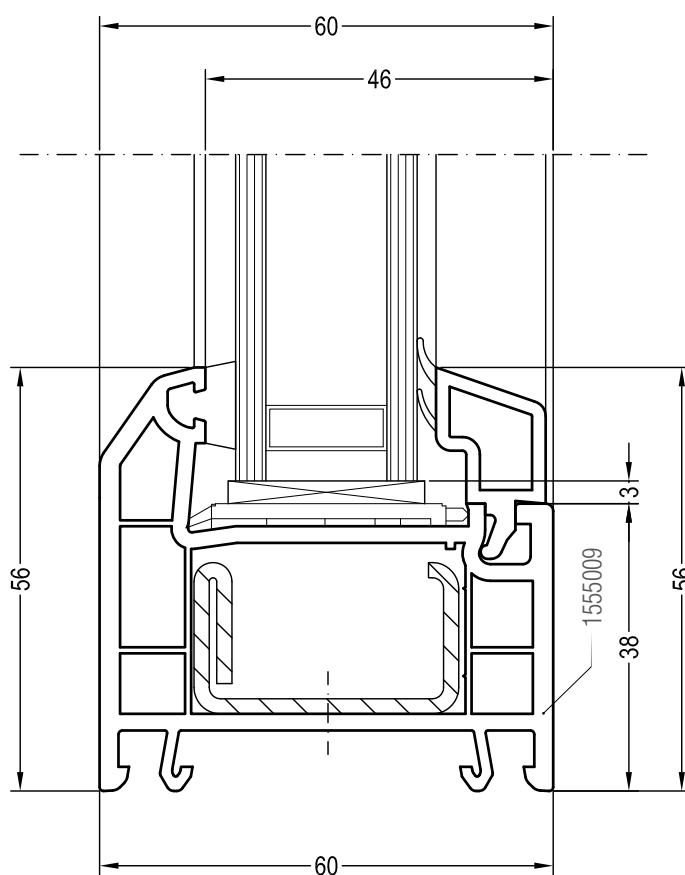
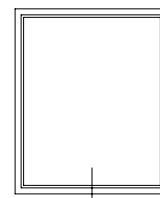


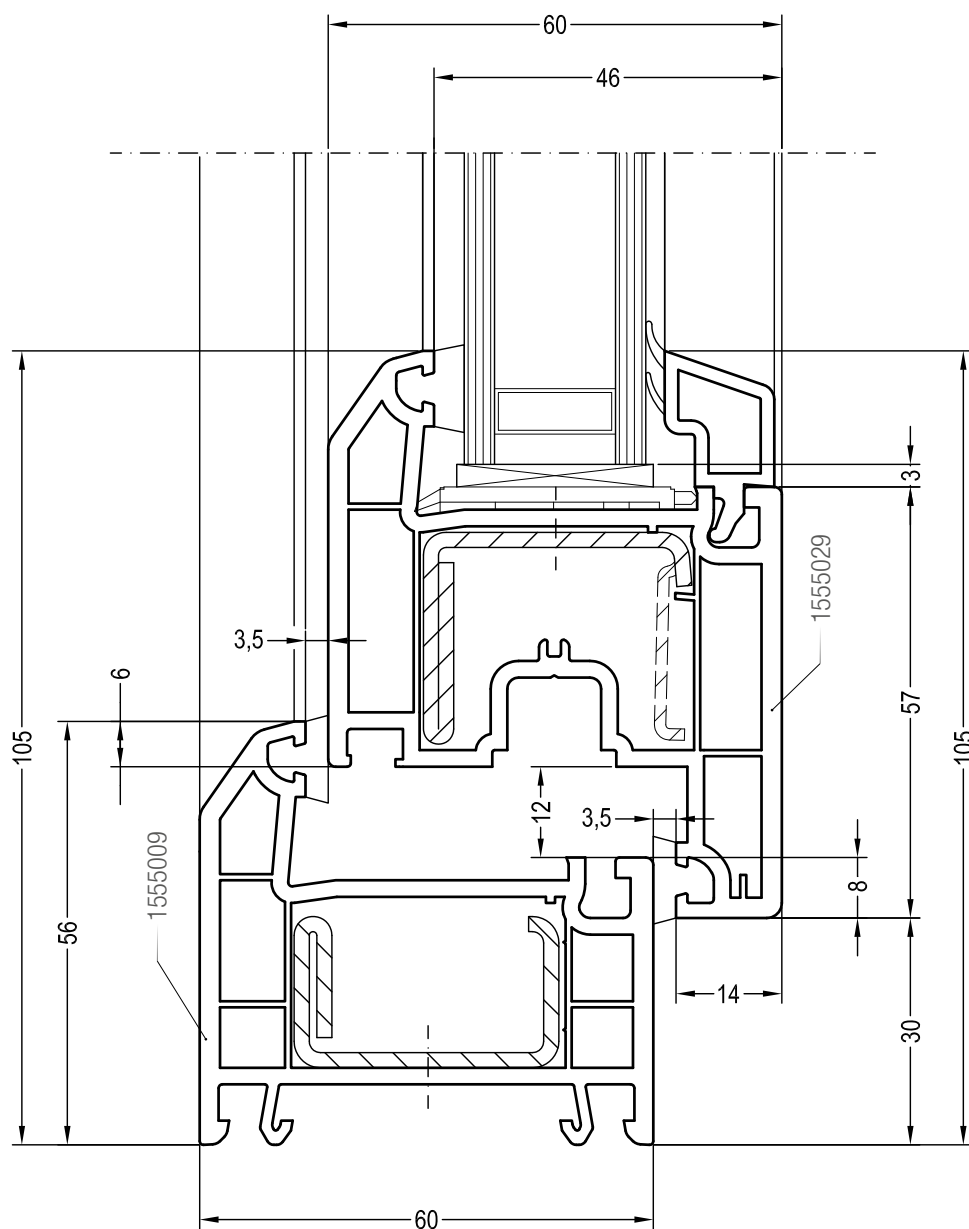
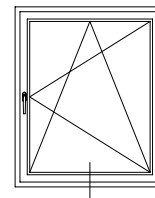
# REHAU BLITZ NEW

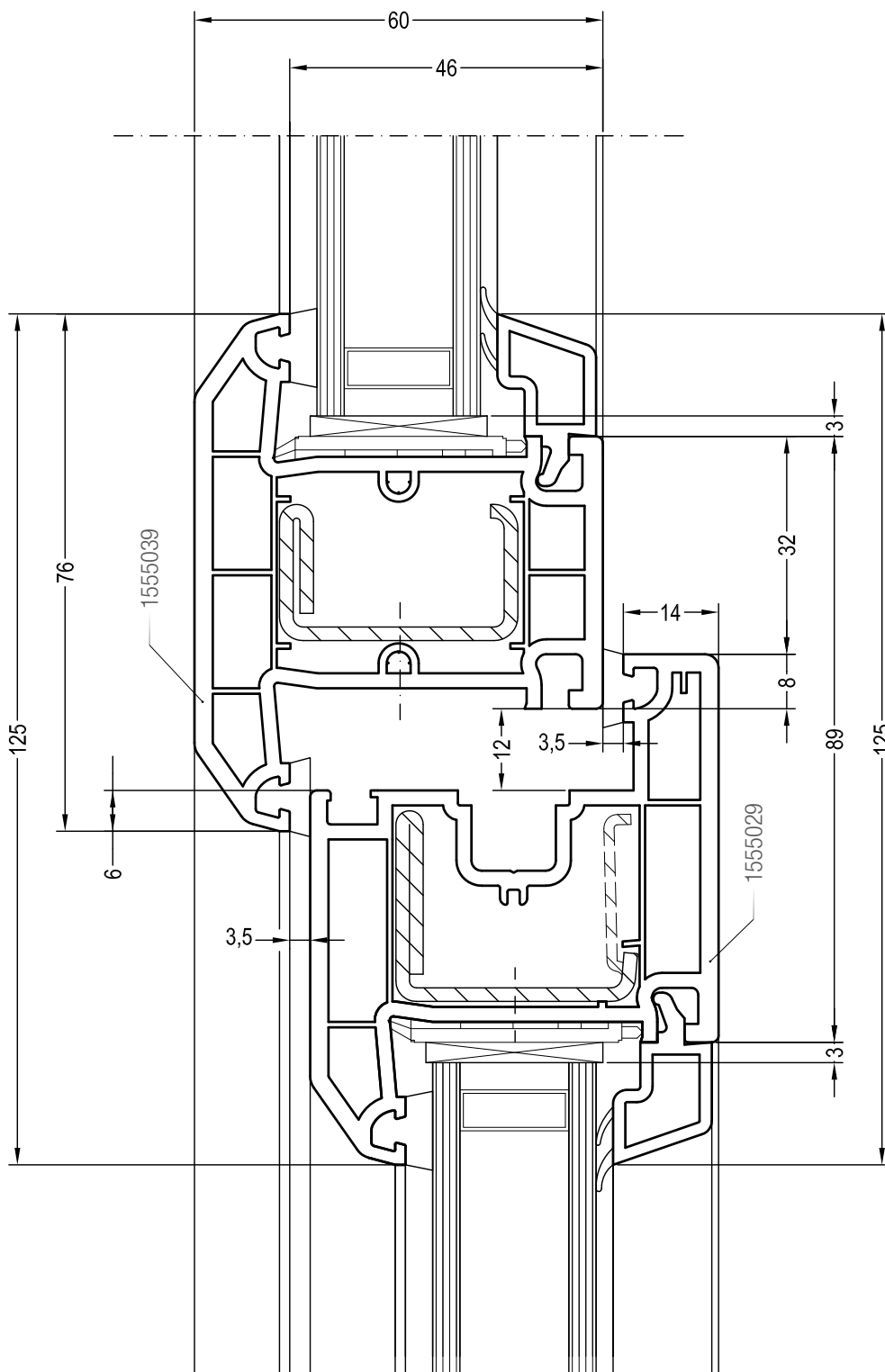
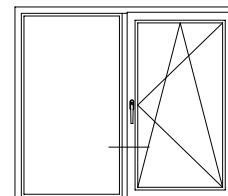
## ЧЕРТЕЖИ УЗЛОВ

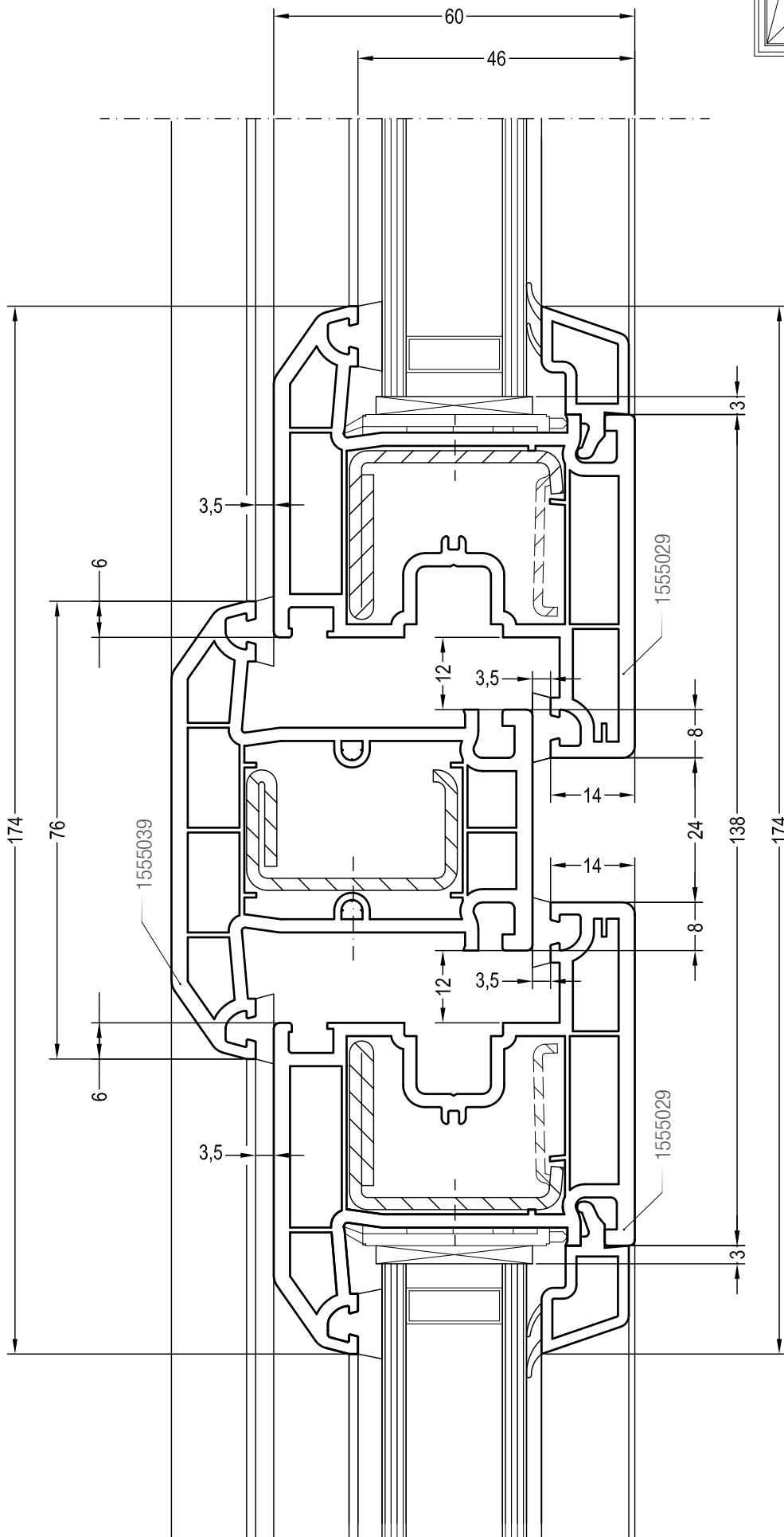
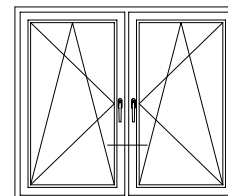
### Содержание

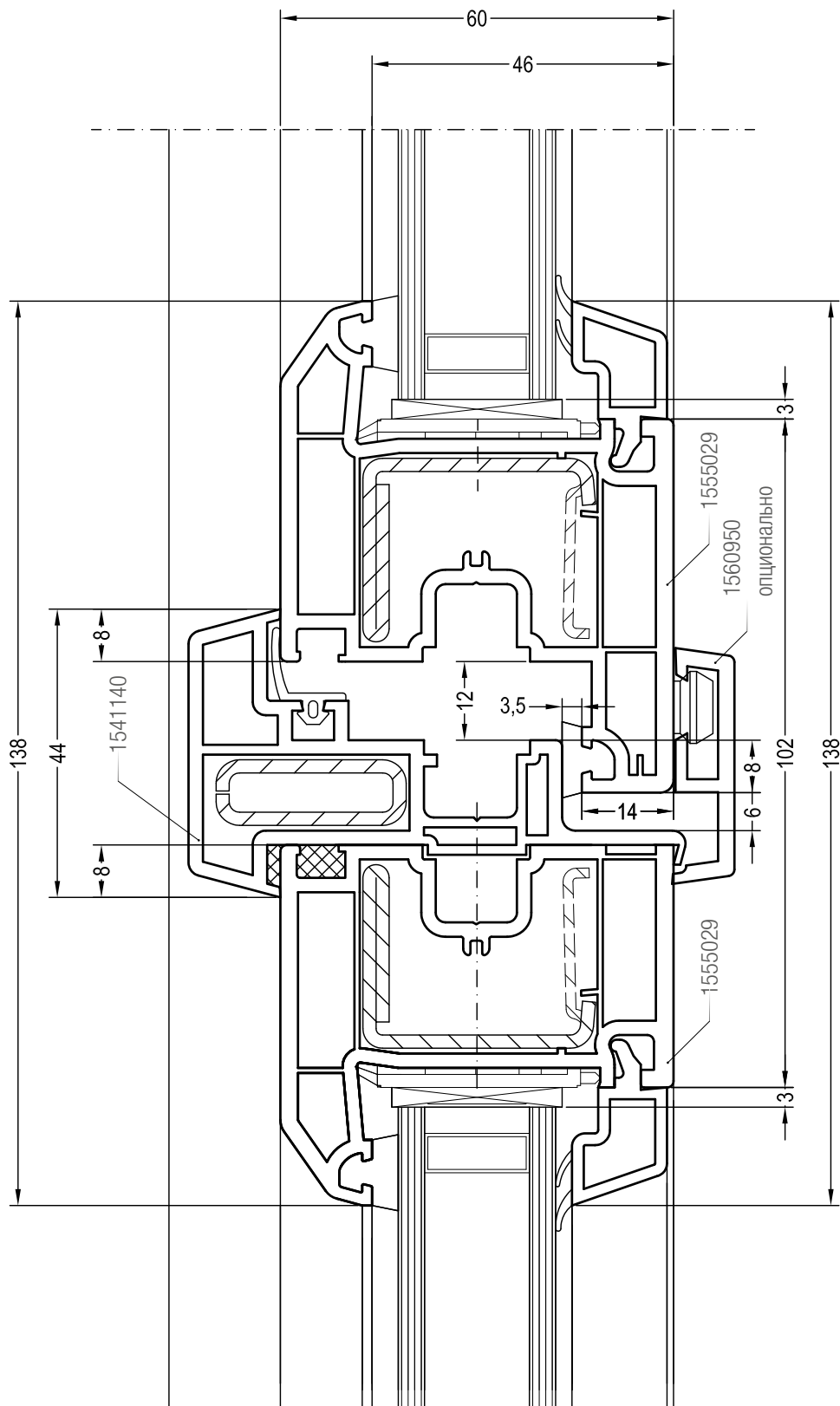
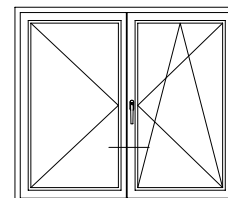
Глухое остекление: коробка 56 . . . . .	2
Одностворчатый оконный блок: коробка 56, створка Z 55 . . . . .	3
Одностворчатый оконный блок с глухой частью: створка Z 55, импост 76 . . . . .	4
Двухстворчатый оконный блок с импостом: створка Z 55, импост 76 . . . . .	5
Двухстворчатый безимпостный оконный блок: створка Z 55, штамп 1541140 . . . . .	6
Двухстворчатый безимпостный оконный блок: створка Z 55, ложный импост 1554230 . . . . .	7
Перемычка в коробке (створке): импост 76 . . . . .	8



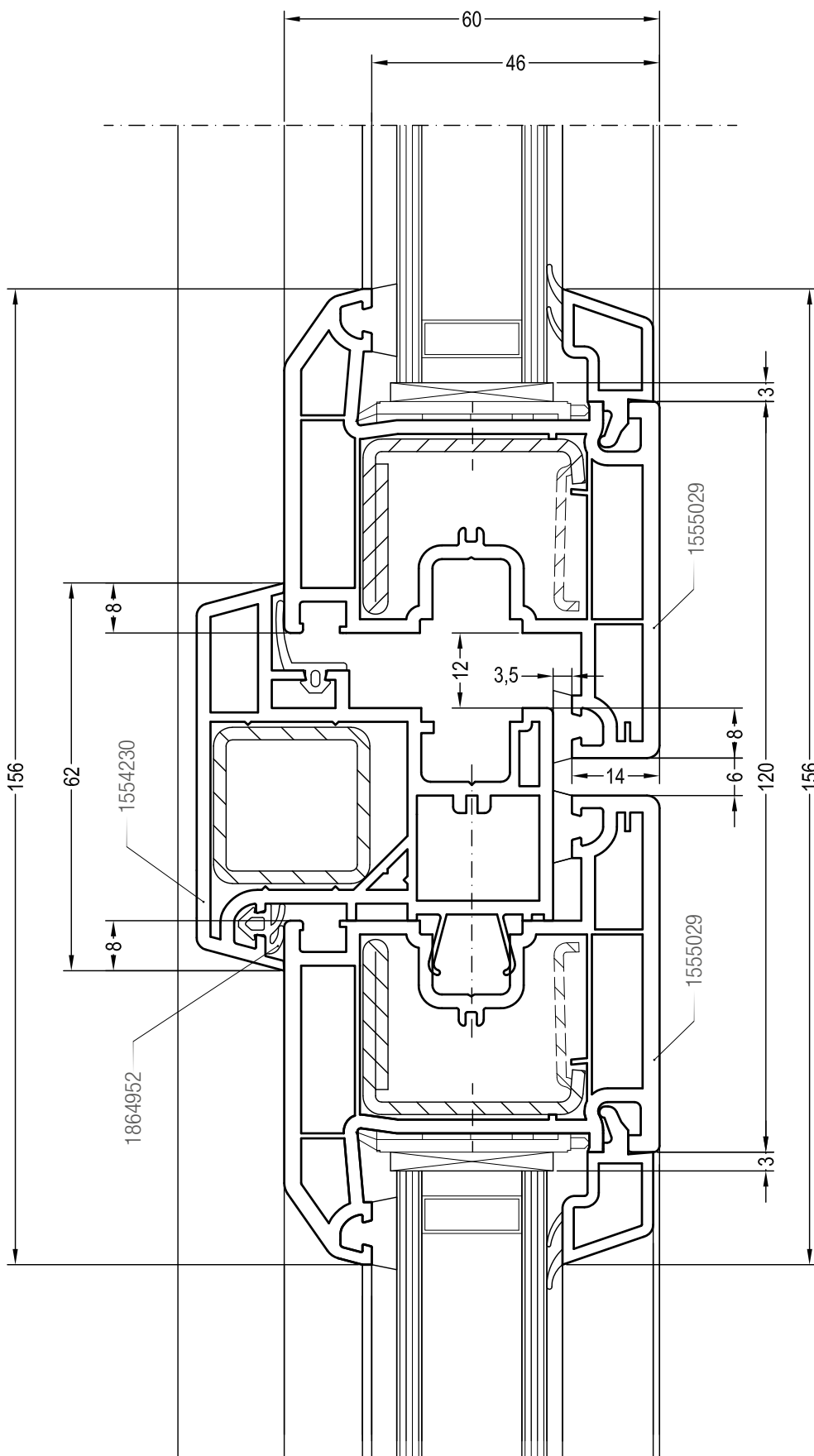
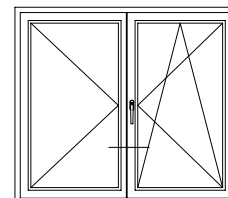


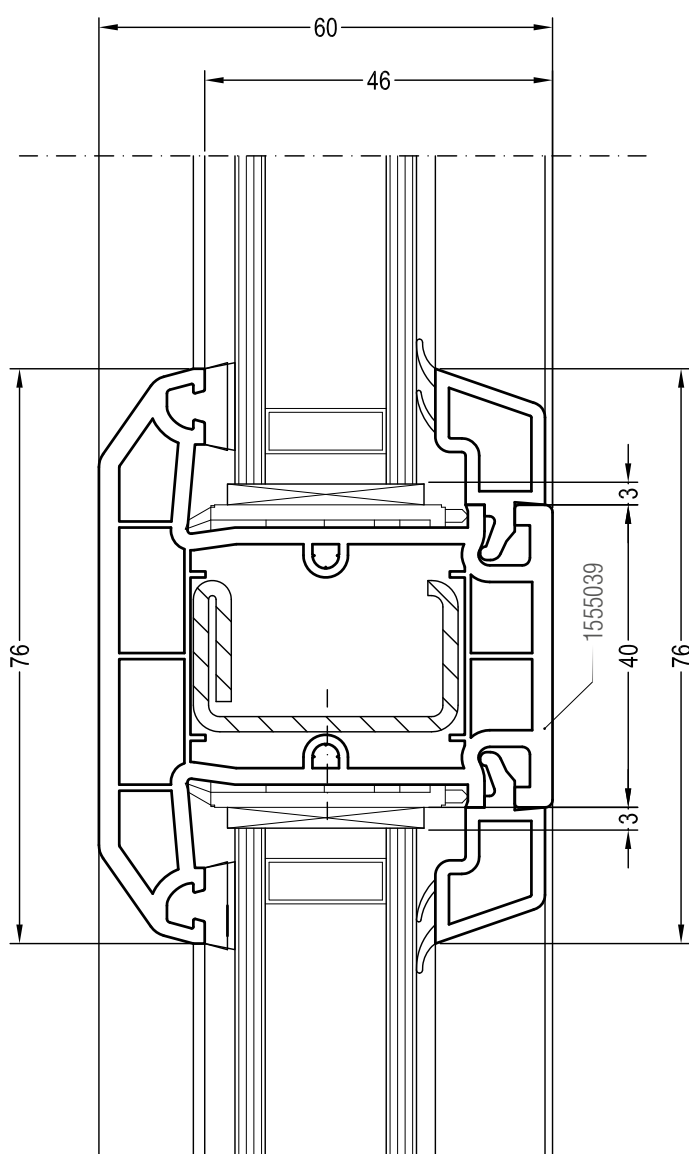
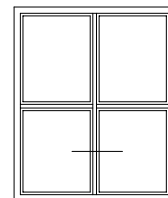












---

Наши практические устные и письменные технические консультации основываются на опыте и проводятся с полным знанием дела, но, тем не менее, не являются обязательными к выполнению указаниями. Находящиеся вне нашего влияния различные условия производства и эксплуатации исключают какие-либо претензии по нашим рекомендациям. Рекомендуется проверить, насколько пригоден для предусмотренного Вами использования продукт REHAU. Применение и использование, а также переработка продукта происходят вне нашего контроля и поэтому всецело попадают под Вашу ответственность.

В случае возникновения вопроса об ответственности возмещение ущерба распространяется только на стоимость поставленного нами и использованного Вами товара. Наши гарантии распространяются на стабильное качество нашего продукта, выпускаемого согласно нашей спецификации и в соответствии с нашими общими условиями поставки и оплаты. Авторские права на документ защищены. Права, особенно на перевод, перепечатку, снятие копий, радиопередачи, воспроизведение на фотомеханических или других подобных средствах, а также сохранение на носителях данных, защищены.